

**Entfesseln Sie die volle Kraft,
mit minimalem Platzbedarf und Druck**

Kompaktzylinder, Hochleistungsausführung

Serie CQE

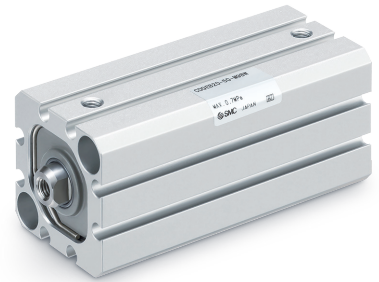
Übersicht

Kompaktzylinder, Hochleistungsausführung Serie CQE



- ▶ **Behalten Sie hohe Kraft beim Ausfahren auch mit reduziertem Betriebsdruck** – bis zu 628 N bei 0,35 Mpa (Ø 40 mm)
- ▶ **Reduzieren Sie die Abmessungen Ihrer Maschine ohne Leistungseinbußen** – Die theoretische Ausgangskraft entspricht der eines Zylinders, der eine Nummer kleiner ist
- ▶ **Erhöhen Sie die Leistung, ohne Ihre Maschine umzugestalten** – bis zu 1,5 Mal höhere Kräfte als bei Zylindern mit derselben Bohrungsgröße

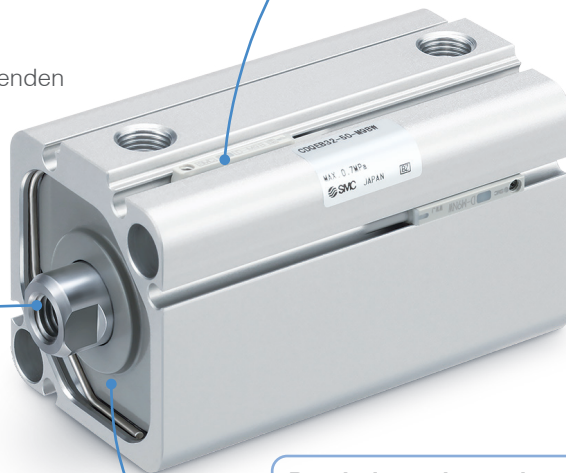
RoHS



Hauptmerkmale

- ▶ **Verfügbare Kolbendurchmesser:**
Ø 20, Ø 25, Ø 32, Ø 40
- ▶ **Trägt zu einem niedrigeren Druck in der Luftleitung bei:**
Die gleiche theoretische Zylinderkraft steht auch dann zur Verfügung, wenn der Versorgungsdruck für den Zylinder verringert wird. (Vergleich zwischen der Serie CQ2 und der Serie CQE)
- ▶ **Gleiche externen Abmessungen** wie bei den bestehenden Serien CQ2 und CQS

Kompakter Signalgeber ist montierbar

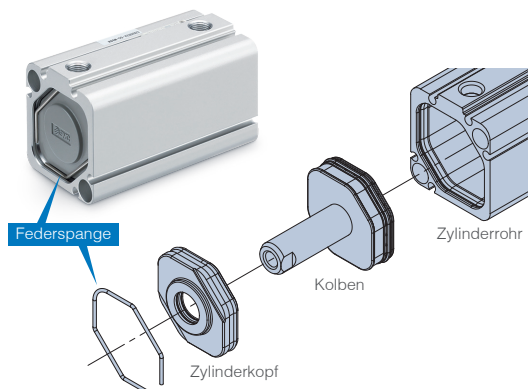


Durch den polygonalen Kolben ist die Kolbenstange während des normalen Betriebs verdrehgesichert



Einfaches wechseln der Dichtungen:

Kein spezielles Werkzeug zum lösen der Federspange nötig.



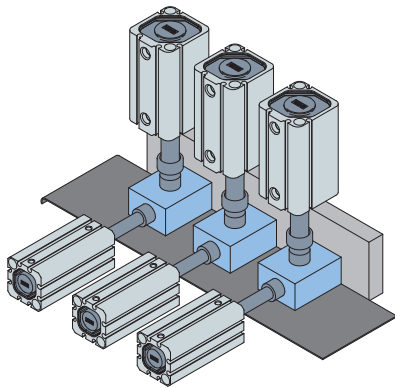
Ausgewählte Produkte

Bestell-Nr.	Größen [mm]	Hub [mm]	Anschlussgröße	Kolbenstangengewinde
CDQEB20-□	20	5, 10, 15, 20, 25, 30, 35, 40, 45, 50	M5 x 0,8	Innengewinde
CDQEB20-□M				Außengewinde
CDQEB25-□	25			Innengewinde
CDQEB25-□M				Außengewinde
CDQEB32-□	32		Rc1/8	Innengewinde
CDQEB32-□M				Außengewinde
CDQEB40-□	40			Innengewinde
CDQEB40-□M				Außengewinde

□ Fügen Sie den benötigten Hub an der Platzhalterstelle ein.

Anwendungen

Jede Anwendung wie z. B. Klemmen, Pressen, Positionieren usw.



Empfohlene Produkte



Elektronische Schalter, Direktmontage, eingegossenes Kabel, axialer Kabelabgang
Serie D-M9N/M9P/M9B



Drosselrückschlagventil, allgemeine Anwendungen, Steckverbindung, verriegelbar, Winkel
Serie AS□2/3□1F-A



Stoßdämpfer, sanft dämpfende Ausführung
Serie RJ



5/2-Wege- Elektromagnetventil
Serie JSY1000



Expertise – Passion – Automation

SMC Corporation

Akihabara UDX 15F, 4-14-1
Sotokanda, Chiyoda-ku, Tokyo 101-0021, JAPAN
Phone: 03-5207-8249
Fax: 03-5298-5362



Austria	+43 (0)2262622800	www.smc.at	office.at@smc.com
Belgium	+32 (0)33551464	www.smc.be	info@smc.be
Bulgaria	+359 (0)2807670	www.smc.bg	sales.bg@smc.com
Croatia	+385 (0)13707288	www.smc.hr	sales.hr@smc.com
Czech Republic	+420 541424611	www.smc.cz	office.at@smc.com
Denmark	+45 70252900	www.smc.dk.com	smc.dk@smc.com
Estonia	+372 651 0370	www.smcee.ee	info.ee@smc.com
Finland	+358 207513513	www.smc.fi	smc.fi@smc.com
France	+33 (0)164761000	www.smc-france.fr	smc.fi@smc.com
Germany	+49 (0)61034020	www.smc.de	info.de@smc.com
Greece	+30 210 2717265	www.smchellas.gr	sales@smchellas.gr
Hungary	+36 23513000	www.smc.hu	office.hu@smc.com
Ireland	+353 (0)14039000	www.smcautomation.ie	technical.ie@smc.com
Italy	+39 03990691	www.smcitalia.it	mailbox.it@smc.com
Latvia	+371 67817700	www.smc.lv	info.lv@smc.com

Lithuania	+370 5 2308118	www.smclt.lt	info.lt@smc.com
Netherlands	+31 (0)205318888	www.smc.nl	info@smc.nl
Norway	+47 67129020	www.smc-norge.no	post.no@smc.com
Poland	+48 222119600	www.smc.pl	technical.ie@smc.com
Portugal	+351 214724500	www.smc.eu	apoiocliente.pt@smc.com
Romania	+40 213205111	www.smcromania.ro	office.ro@smc.com
Russia	+7 (812)3036600	www.smc.eu	sales@smcru.com
Slovakia	+421 (0)413213212	www.smc.sk	sales.sk@smc.com
Slovenia	+386 (0)73885412	www.smc.si	office.si@smc.com
Spain	+34 945184100	www.smc.eu	post.es@smc.com
Sweden	+46 (0)86031240	www.smc.nu	order.se@smc.com
Switzerland	+41 (0)523963131	www.smc.ch	helpcenter.ch@smc.com
Turkey	+90 212 489 0 440	www.smcturkey.com.tr	satis@smcturkey.com.tr
UK	+44 (0)845 121 5122	www.smc.uk	sales.gb@smc.com
South Africa	+27 10 900 1233	www.smcza.co.za	Sales.za@smc.com